



Инструкция по монтажу секции алюминиевого забора Ранчо

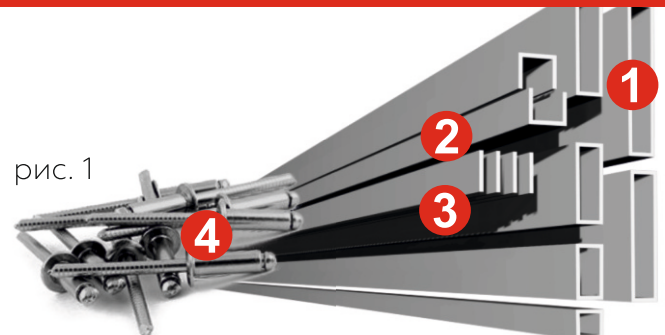


рис. 1

Комплектация секции алюминиевого забора Ранчо:

1. Панели сечением 20x20 мм, 40x20 мм, 60x20 мм, 80x20 мм, 100x20 мм, 120x20 мм - горизонтальные профили (количество и типоразмеры зависят от конфигурации секции забора)
2. П-профиль боковой 25x25x25 мм - 2 шт.
3. Декоративная планка 40 мм - 4 шт.
4. Заклепки (рис.1)

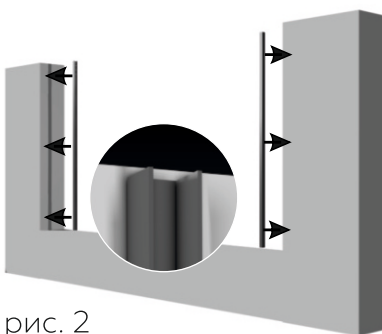


рис. 2

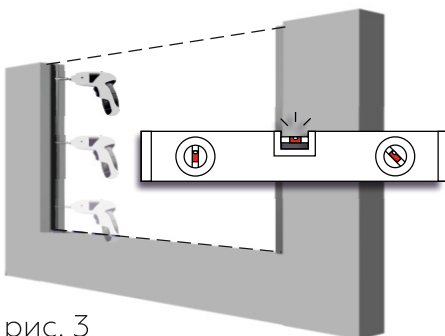


рис. 3

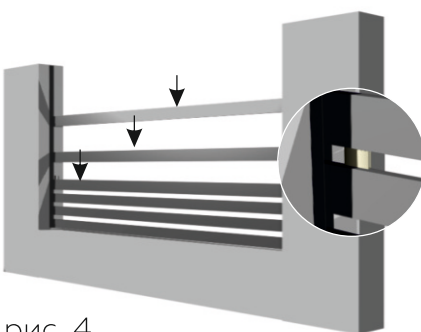


рис. 4

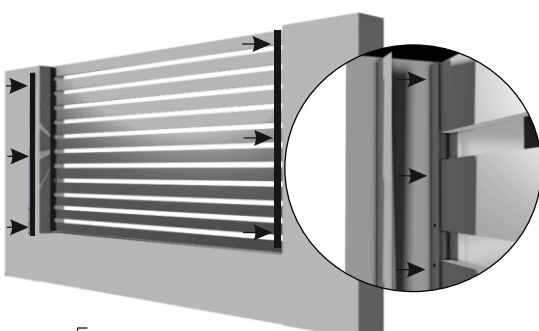


рис. 5

Шаг 1 Крепим боковой П-профиль

На столбах выполняем разметку. С помощью метизов к столбам крепим боковой П-профиль 25x25x25 мм. В пределах одной секции забора отметки низа боковых П-профилей должны совпадать, это контролируется с помощью уровня (рис. 2, 3).

Шаг 2 Крепим панели

Панели (горизонтальные профили) вставляем сверху вниз между боковыми П-профилями 25x25x25 мм, при этом должны соблюдаться необходимые последовательность панелей и зазоры между ними. В боковых П-профилях отверстия для заклёпок будут выполнены на производстве. В панелях отверстия для заклёпок выполняются на объекте при монтаже.

Через отверстия с помощью заклёпочника выполняем установку заклёпок - по 2 шт. с каждой стороны (рис. 4)

Шаг 3 Крепим декоративные планки

Для сокрытия видимых рядов заклёпок к боковым П-профилям 25x25x25 мм с помощью «жидких гвоздей» крепим декоративные планки 40 мм (рис. 5).

! Допускается укрупнённая сборка секций забора на объекте в горизонтальном положении. Далее секции крепятся к столбам, устанавливаются декоративные планки 40 мм.